



BORAY铂锐

用 | 户 | 手 | 册

KTV 智能控制器

L-3810A

广州博锐电子有限公司编制

★安装、使用产品前，请仔细阅读用户手册★

1、使用须知

1.1 引言

尊敬的客户：

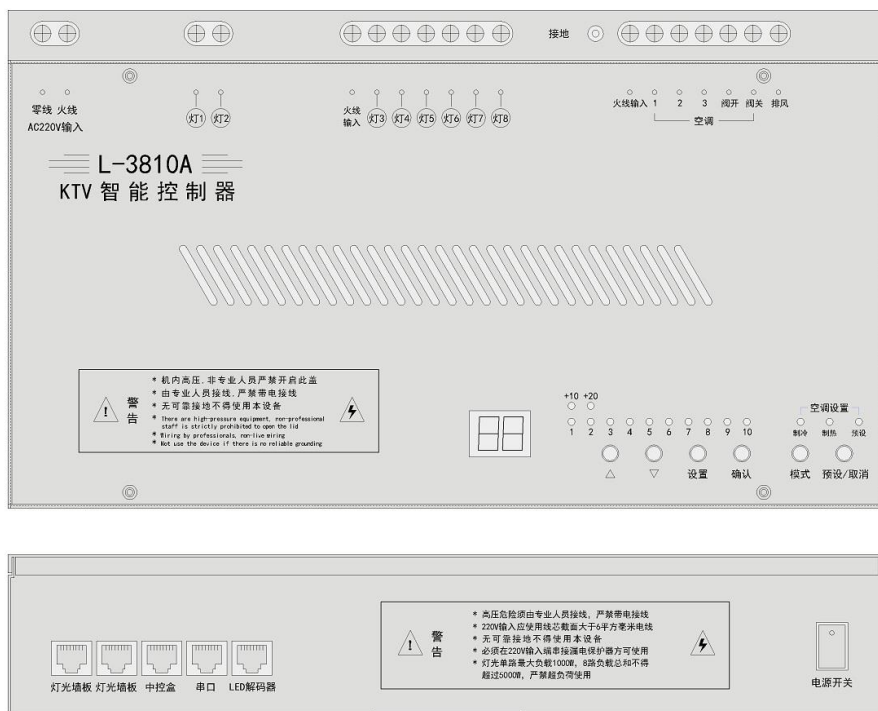
在您使用本产品前，请仔细阅读产品使用说明书。

1.2 包装清单

- | | |
|-----------------|-----|
| 1)、L3810A 智能控制器 | 1 台 |
| 2)、串口转 RJ45 座线 | 1 条 |

2、产品概述

2.1 产品图示



2.2 产品简介

L-3810A 灯光/空调智能控制器是专为 KTV 设计的一款具备灯光亮度调节、中央空调控制、可编程的智能型灯光/空调控制器。

- 集中控制：**智能设置空调及灯光场景，实现灯光场景一键切换，实时监测包厢温度，智能调节风机转速及阀门开关，实现包厢智能恒温。
- 声控功能：**通过音频检测器，采集音频信号，对低音及人声分离处理，实现包厢人、声、光互动。
- LED 调光：**支持扩展 LED 调光解码器，调节 LED 灯带亮度，扩展灯光路数。
- 电脑编程：**与电脑连接，通过软件进行编程，界面操作简单易懂，便于工程人员安装调试。
- 备份还原：**可将设置好的灯光效果备份到电脑，复制、还原轻松搞定。
- 亮度均衡：**通过在不同模式下设置不同的亮度，实现场景效果切换，减少了灯光的开关次数，延长灯光使用寿命

注：可直接连接灯光控板，脱离点歌系统及中控盒独立运行

可直接通过串口与机顶盒或电脑连接，结合点歌系统对灯光进行集中控制

3、相关参数

3.1 技术参数

输入电压：220V

最大负载：5000W（单路<1000W）

调光路数：2 路

开关控制：6 路

空调控制：1 组

排风控制：1 路

外型尺寸：360*265*65（长*宽*高）

3.2 接口参数

1) DMX512 接口

连接 D300L LED 调光解码器：

1、2：数据；

3-8：空

2) 串口：

通过标配串口转 RJ45 座线连接到电脑或机顶盒串口，使用网线布线，水晶头两端均按 568B 标准

3) 中控盒

连接到铂锐 K-250 系列中控盒，使用网线布线，水晶头两端均按 568B 标准

4) 灯光墙板

连接铂锐灯光墙板、液晶墙板、音频检测器，多个设备采用串联连接，使用网线布线，水晶头两端均按 568B 标准

4. 灯光控制器使用方法

4.1 灯光场景对应组的编程-电脑软件编程

L3810A 智能控制器支持通过电脑软件进行灯光效果编程，共有 3 个软件：

- 1) 灯光控制软件，对墙板上对应的各个灯光场景进行编程；
- 2) 灯光声控软件，设置灯光声控效果，需配盒音频检测器使用；
- 3) 空调设置软件，设置空调的初始状态；

具体软件的操作详见软件说明。

4.2 灯光场景对应组的编程-按键编程

先关闭灯光控制器电源，按住“设置”及“确认”键不放，打开电源，等待约 1 秒，灯光控制器显示 01 并闪烁，表示 01 组，按“△”或“▽”键选择所要编程的组。

1)、**选择需要编程的组** 按“△”或“▽”键选择需要编程的组，按“确认”键进入该组编程设置；

2)、**设置该组对各路灯光的控制状态** 数码管显示“J1”，对应指示灯指示出该模式下第 1 路灯光的控制状态，亮表示**控制**，闪烁表示**不控制**，不亮表示**强制关**。按“▽”键选择要设置的灯光，J1-JA 表示灯光控制器的 10 路（+10 亮时表示增加 10 位，从第 11 位起灯光对应 DMX512 LED 解码器所控制的灯），按“设置”键进行状态设置，按“确认”键进入下一步设置；

3)、**设置组的开关模式** 显示 H1 表示固定模式，显示 H0 表示开关模式（固定模式：例如当按 K 歌时 1、2、3 路亮，再次按 K 歌时还是 1、2、3 路亮；开关模式：例如当按 K 歌时 1、2、3 路亮，再次按 K 歌时 1、2、3 路灭），按“设置”键进行选择，按“确认”键进入下一步设置；

4)、**设置组的亮度继承方式** 显示 L1 表示固定亮度，显示 L0 表示继承亮度（固定亮度，例如：进入 K 歌模式后，将其亮度由 60 调到 80，第二次进入 K 歌模式时它的默认亮度还原为 60；继承亮度，例如：进入 K 歌模式后，将其亮度由 60 调到 80，第二次进入 K 歌模式时它的默认亮度为

80)。按“设置”键进行选择，按“确认”键进入下一步设置；

5)、**设置组的默认亮度** 数码管显示亮度值，且两个小数点都是亮的，按“△”或“▽”键调节到想要的默认值，按“确认”键进入下一步设置；

6)、**设置该组亮度均衡** 按“设置”键选择需要设置的灯光（对应的指示灯会亮），按“△”或“▽”键调节灯光亮度均衡值，继续按“设置”键设置下一个灯光的亮度均衡值，按“确认”键进入下一步设置

7)、重复上面 1 至 6 步骤对所有需要编程的组进行编程，最后关机即可保存设置。

注：00 组为灯光控制器的开机默认组。

4.3 自动灯光设置（自动灯光需要附加 D300L LED 调光解码器支持，无 LED 解码器或音频检测器时可以不用设置）

为丰富 KTV 包房内的灯光效果，通过对 3 色 LED 的自动变色控制或声音控制让灯光跟随音乐节奏而变化。（注：3 色 LED 控制需使用 D300L LED 调光解码器，声音控制需使用 S300 音频检测器）

先关闭灯光控制器电源，按住“▽”及“设置”键不放，打开电源，等待约 1 秒，灯光控制器显示 01，表示 01 组。

1) **选择需要设置的组** 按“△”或“▽”键选择需要设置的组，按“确认”键进入该组自动灯光设置。

2) **设置该组参与自动渐变的灯光** 参与自动渐变的 LED 灯会在组启用 10 秒后进入自动渐变状态。按“▽”键选择要设置的灯，按“设置”键进行设置，对应的指示灯亮表示参与，不亮表示不参与，按“确认”键进入下一步设置，参与自动闪烁的灯光只可以是第 11 路至第 22 路的灯；

3) **参与渐变的灯光渐变速度设置** LED 灯光的渐变速度共有 10 级可调，按 设置 键进行选择，按 确认 键进入下一步设置，其中第 8-10 三个级别为没有渐变效果直接闪烁；

4) **渐变模式设置** 共预设 10 种渐变模式供选择

5) **渐变的亮度上限** 数码管显示亮度值，且第一个小数点是亮的。设置了灯光可调上限后，该组灯光只可在上限范围以内进行调节。按“△”或“▽”键调节到想要的上限值，按“确认”键进入下一步设置；

6) **渐变的亮度下限** 数码管显示亮度值，且第二个小数点是亮的。设置了灯光可调下限后，该组灯光只可在下限范围以上进行调节。按“△”或“▽”键调节到想要的下限值，按“确认”键返回组选择。

7) **声控模式音乐低音触发效果选择** 数码管显示“SL”，系统共预设了 2 种低音声控模式，按“设置”键进行选择，指示灯 1 亮表示模式 1 第 2 个指示灯亮表示模式 2，指示灯都不亮表示关闭该功能。

8) **声控模式麦克风触发功能开关** 数码管显示“Sn”，按“设置”键进行选择，指示灯 1 亮表示开启该功能，指示灯不亮表示关闭该功能。

9) 重复上面 8 步对所有需要设置的组进行设置，最后关机即可保存设置。

4.4 灯光控制器设置内容的对传

设置好的灯光控制器可以将设置内容对传到另一台新灯光控制器上，对传将覆盖新灯光控制器上的所有设置内容。

1) 先关闭已设置好数据的灯光控制器电源，将一根网线一端插在灯光控制器的灯光墙板口上，另一端先不要插，按住“△”及“设置”键不放，打开电源，等待约 1 秒，灯光控制器显示为“—”，按“▽”键选择到“0-”，并按下“确认”键，灯光控制器进入等待传输状态，显示为“01”；

2) 需要对传的灯光控制器先关闭电源，然后按住“△”及“设置”键不放，打开电源，等待约 1 秒灯光控制器显示为“—”，按“▽”键选择到“1-”，这时将主灯光控制器和从灯光控制器间的网线连接上，按下从灯光控制器上的“确认”键，灯光控制器进入对传状态，传输完成后主灯光

控制器显示“A0”，从灯光控制器显示“88”；

3) 此时主灯光控制器不必关机，重复第2步操作继续对传新的灯光控制器。

4.5 空调控制的设置

空调控制共设有3个指示灯（制冷、制热、预设），2个按键（模式、预设/取消）

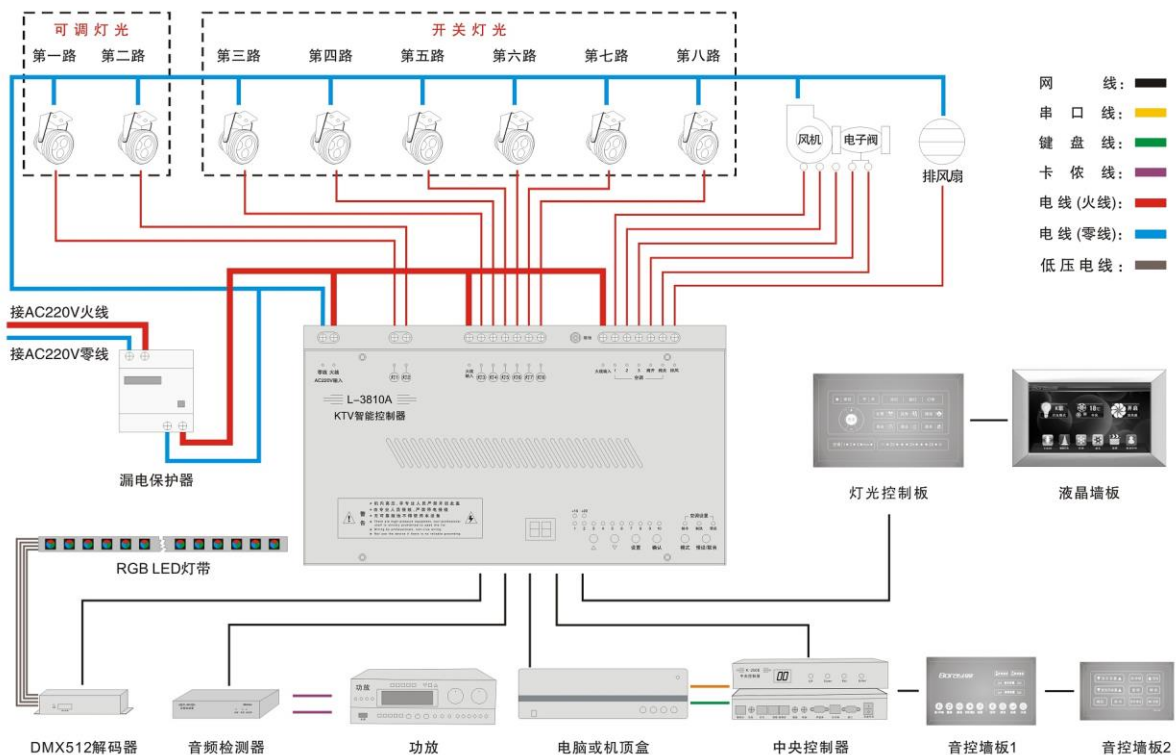
1) 制冷指示灯亮表示当前空调控制器工作在制冷模式，制热指示灯亮表示当前空调控制器工作在制热模式，制冷、制热指示灯都不亮表示当前工作在送风模式，通过按住控制器上的模式键3秒进行制冷、制热、送风三种工作模式的切换；

2) 使用带温度控制的控板时需根据空调的状态设定制冷或制热，使用不带温度控制的控板时需将空调控制器设定为送风模式；

3) 预设/取消的设定，预设可以把当前空调控制器的状态存储为开机默认状态。例如：当前工作在2档、送风模式，此时按下“预设/取消”键3秒，预设指示灯亮，下次开机时空调就会工作在2档、送风模式。

注：智能控制器的所有学习功能均可通过电脑调试软件进行设置，相关调试软件可到铂锐官方网站下载 [Http://www.boray.cc/](http://www.boray.cc/)

L-3810A 智能控制器接线示意图



警告：

※ 本产品内有高压，必须由专业人员详细阅读说明书后接线，接错线可能会导致线路烧毁或设备损毁。

※ 根据说明中的功率范围使用，禁止过载使用。

※ 严禁带电接线。