



**BORAY铂锐**

**用 | 户 | 手 | 册**

**KTV 智能控制器**

**CL-6600A**

**广州博锐电子有限公司编制**

**★安装、使用产品前，请仔细阅读用户手册★**

## 1、使用须知

### 1.1 引言

尊敬的客户：

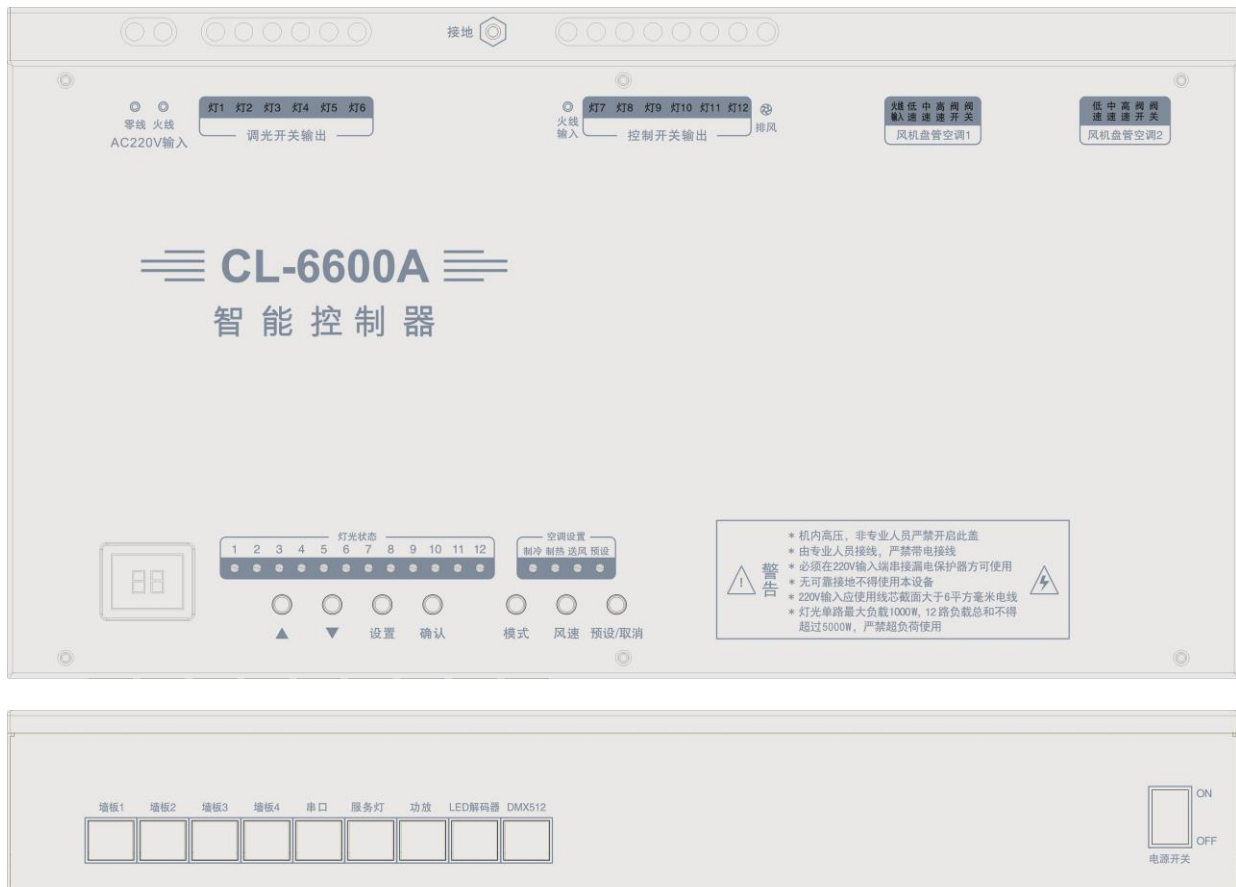
在您使用本产品前，请仔细阅读产品使用说明书。

### 1.2 包装清单

- |                   |     |
|-------------------|-----|
| 1) CL-6600A 智能控制器 | 1 台 |
| 2) 串口转 RJ45 座线    | 1 条 |
| 3) 红外发射线          | 1 条 |

## 2、产品概述

### 2.1 产品图示



### 2.2 产品简介

CL-6600A 灯光/空调智能控制器是专为 KTV 设计的一款综合智能控制器，可控制照明灯光、RGB LED 灯带、全彩 LED 灯带、摇头灯、空调、排风、服务灯、功放等功能，是一款高度集成的综合控制器。

- 1) 集成中控功能：**集成服务灯控制、功放控制等中控功能，无需中控盒。
- 2) 集中控制：**智能设置空调及灯光场景，实现灯光场景一键切换，实时监测包厢温度，智能调节风机转速及阀门开关，实现包厢智能恒温。
- 3) 声控功能：**通过音频检测器，采集音频信号，对低音及人声分离处理，实现包厢人、声、光互动。
- 4) LED 调光：**支持扩展 LED 调光解码器，调节 LED 灯带亮度，扩展灯光路数。

- 5) **DMX 摇头灯:** 支持直接连接 DMX 摇头灯、激光灯等 DMX 效果灯, 16 种摇头灯效果, 64 步灯光编程, 200 路 DMX 信号支持, 支持上位机软件编程及灯光控台在线编程。
- 6) **电脑编程:** 与电脑连接, 通过软件进行编程, 界面操作简单易懂, 便于工程人员安装调试。
- 7) **备份还原:** 可将设置好的灯光效果备份到电脑, 复制、还原轻松搞定。
- 8) **亮度均衡:** 通过在不同模式下设置不同的亮度, 实现场景效果切换, 减少了灯光的开关次数, 延长灯光使用寿命。

**注:** 可直接连接灯光控板, 脱离点歌系统独立运行。

可直接通过串口与机顶盒或电脑连接, 结合点歌系统对灯光效果进行动态切换。

## 3、相关参数

### 3.1 技术参数

输入电压: 220V

最大负载: 5000W (阻性负载, 单路<1000W)

调光路数: 6 路

开关控制: 6 路

空调控制: 2 组

排风控制: 1 路

DMX512: 16 个场景, 每个场景 64 步骤, 200 路 DMX 信号

外型尺寸: 442\*240\*66mm (长\*宽\*高)

### 3.2 接口参数

- 1) **灯光墙板:** 连接铂锐灯光墙板、液晶墙板、音频检测器, 多个设备采用串联连接, 使用网线布线, 水晶头两端均按 568B 标准。
- 2) **串口:** 通过标配串口转 RJ45 座线连接到电脑或机顶盒串口, 使用网线布线, 水晶头两端均按 568B 标准。
- 3) **服务灯:** 连接铂锐服务灯、门牌灯, 使用网线布线, 水晶头两端均按 568B 标准。
- 4) **功放:** 通过标配的红外发射线学习功放红外码, 控制功放或效果器 (需将红外发射线对准功放的红外接收口)。

#### 5) LED 解码器接口

连接 D300L LED 调光解码器

①: D+

②: D-

③~⑥: 空

⑦~⑧: GND

#### 6) DMX512 接口

连接效果灯

①: D+

②: D-

③~⑥: 空

⑦~⑧: GND

## 4、使用方法

### 4.1 按键的使用方法

CL-6600A 智能控制器上共设“△”、“▽”、“设置”、“确认”、“模式”、“风速”、“预设”共 7 个按键。

- 1) 在待机状态下，按“△”、“▽”键选择灯光场景，按“确认”键确认选择需要的**场景**，按“设置”键进入**调光**状态，按“△”、“▽”可进行亮度调节。
- 2) **“模式”键**用于切换控制器空调的工作模式，按住控制器上的“模式”键 3 秒进行制冷、制热、送风三种工作模式的切换。使用带温度控制的控板时需根据空调的状态设定制冷或制热，使用不带温度控制的控板时需将空调控制器设定为送风模式。
- 3) **“风速”键**用于切换控制器空调的风速，按“风速”键进行低速、中速、高速、自动风速 4 种工作状态的切换。
- 4) **预设/取消**的设定，预设可以把当前空调控制器的状态存储为开机默认状态。例如：当前工作在 2 档、送风模式，此时按下“预设/取消”键 3 秒，预设指示灯亮，下次开机时空调就会工作在 2 档、送风模式，没有设置预设信息时，控制器每次开机将保持上次关机时的空调状态。

#### 4.2 功放红外码的学习方法

- 1) 将墙板与 CL-6600A 智能控制器的墙板口连接，先关闭智能控制器电源，同时按住“△”键及“设置”键不放，打开智能控制器电源，智能控制器显示“—”。
- 2) 按“▽”键选择到“A-”，按“确认”键进入墙板学习。
- 3) 按“▽”键选择到需要学习的编码，把遥控器垂直对准智能控制器显示屏位置（距离约 3CM），按遥控器上需要学习的按键，智能控制器显示“-3”表示学习成功。
- 4) 继续按“▽”键选择需要学习的编码，学习成功后直接关闭智能控制器电源重启即可使用。

#### 4.3 墙板的学习方法

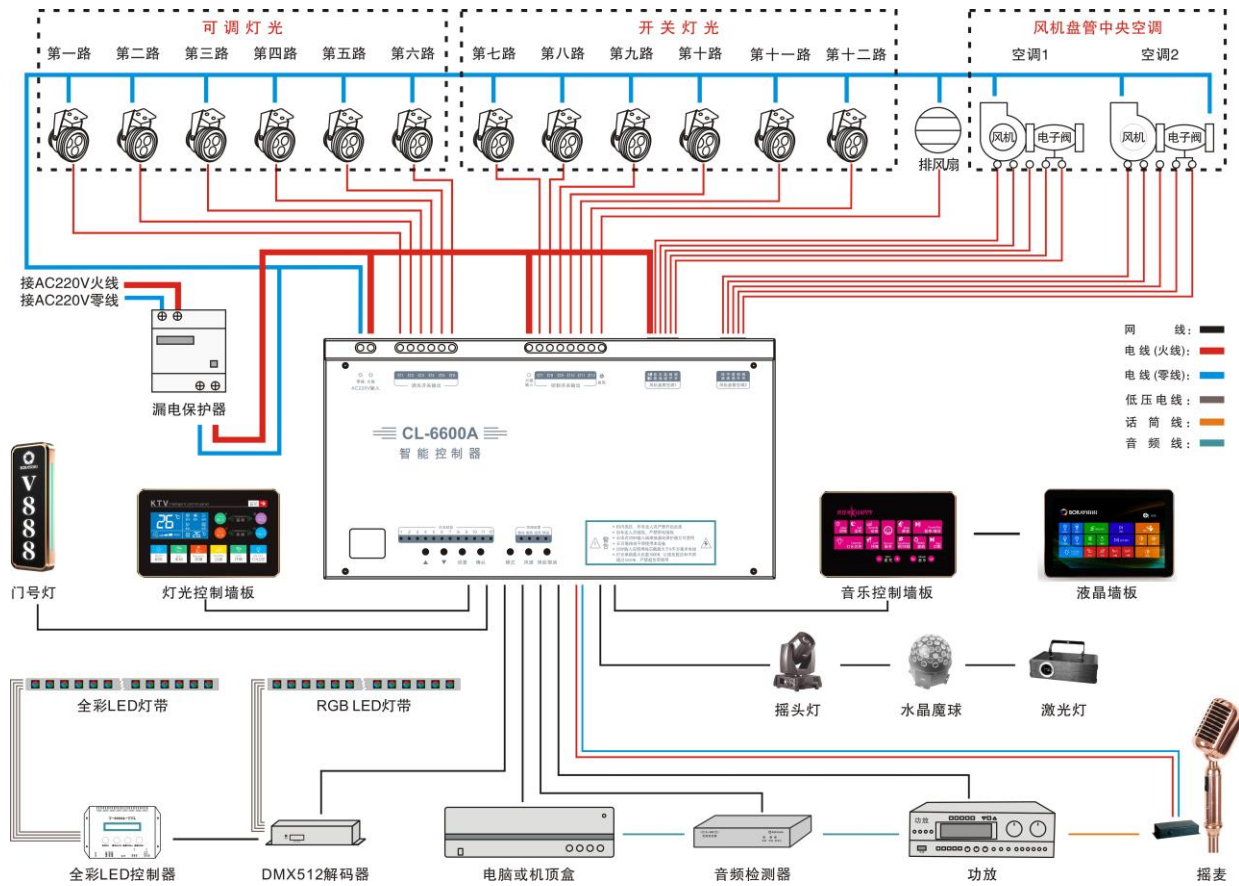
- 1) 将墙板与 CL-6600A 智能控制器的墙板口连接，先关闭智能控制器电源，然后同时按住“△”键及“设置”键不放，打开智能控制器电源，智能控制器显示“—”。
- 2) 按“▽”键选择到“S-”，按“确认”键进入墙板学习。
- 3) 按“▽”键选择到需要学习的编码，按墙板上需要学习的按键，此时智能控制器显示“-3”表示学习成功。
- 4) 继续按“▽”键选择需要学习的编码，学习成功后直接关闭智能控制器电源重启即可使用。
- 5) 智能控制器出厂时已学习好墙板码，可以不用学习。

#### 4.4 智能控制器数据的对传方法

- 1) 将设置好的智能控制器关机，墙板上不要连接其它设备，按住“△”键及“设置”不放，打开智能控制器电源，智能控制器显示“—”。
- 2) 按“▽”键选择到“0-”，按“确认”键进入对学等待状态，智能控制器显示“01”，用网线的一端连接到智能控制器的墙板上。
- 3) 把需要学习的智能控制器电源关闭，按住“△”键及“设置”不放，把网线的另一端连接到需要学习的智能控制器墙板上，智能控制器显示“—”。
- 4) 按“▽”键选择到“1-”，按“确认”键进入对学状态，此时智能控制器数字一直跳动，对传约需 3 分钟，对学成功后主智能控制器显示“A0”，从智能控制器显示“88”表示对学成功。
- 5) 重复第 3 步及第 4 步可继续对传新的灯控。

注：智能控制器的所有学习功能均可通过电脑调试软件进行设置，相关调试软件可到铂锐官方网站下载 [Http://www.boray.cc/](http://www.boray.cc/)

### CL-6600A 智能控制器接线示意图



**警告:**

- ※ 本产品内有高压，必须由专业人员详细阅读说明书后接线，接错线可能会导致线路烧毁或设备损毁。
- ※ 根据说明书中的功率范围使用，禁止过载使用。
- ※ 严禁带电接线。